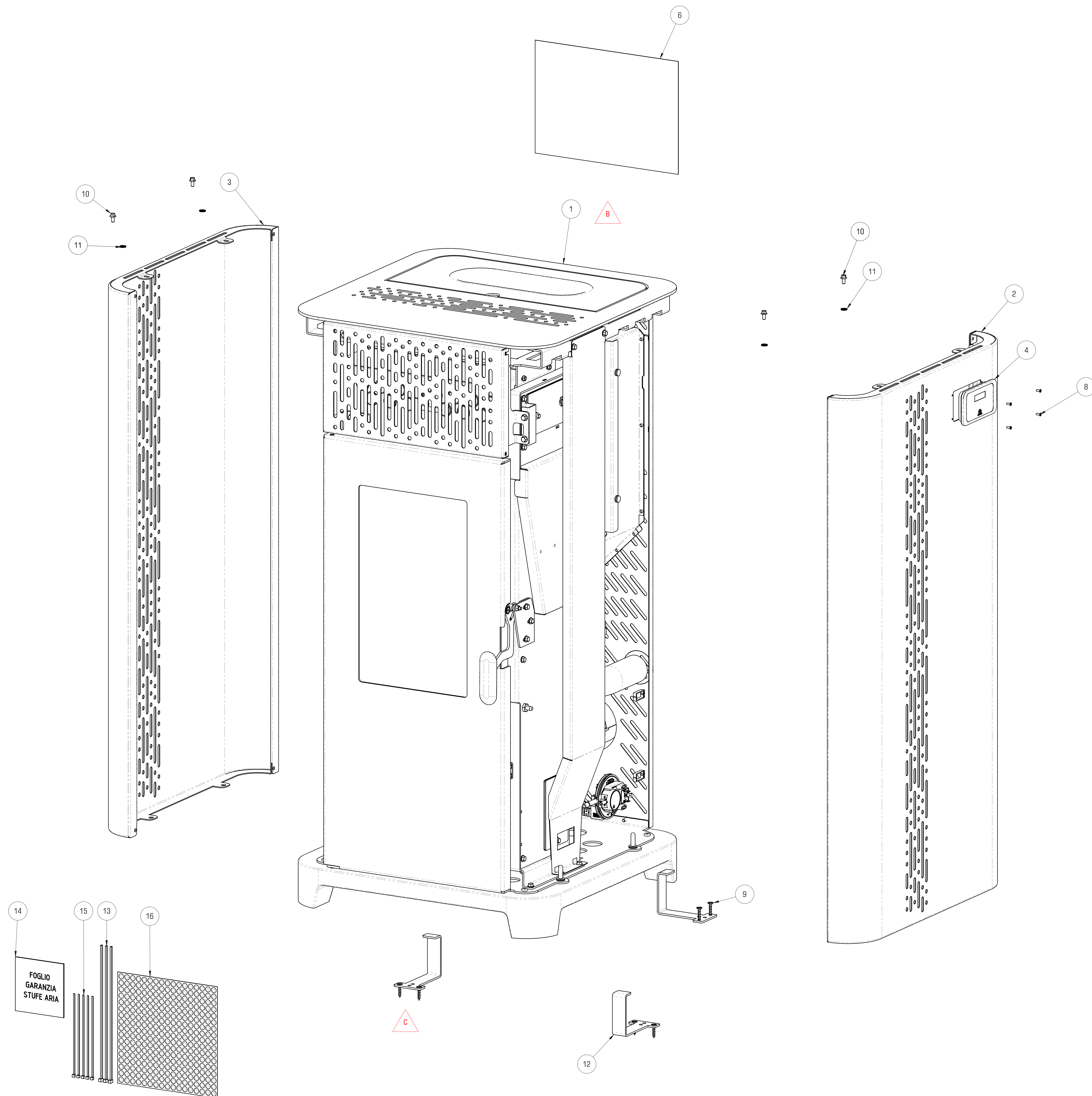


N°	CODICE	DESCRIZIONE	Q.TA	MATERIALE	MASSA
1	200174011	PF1033 PRODOTTO ASSEMBLATO	1		112,144
2	10801169N	PANNELLO LATERALE DX	1	0207	8,174
3	1080170N	PANNELLO LATERALE SX	1	0207	8,17200
4	PN000007	DISPLAY FRAMIS LI ALPHA	1	Materiale <non specificato>	0,014
5	PN000042	FIDUCIA ISTRUZIONI STAFFE	1	COMMERCO	0,003
6	PN0000151	KIT FIDUCIARI PF1033	1	COMMERCO	0,01
7	PN0000056	MANUALE UNICO PF1033	1	COMMERCO	0,00
8	PN000011	VITE M3X8	4	COMMERCO	0
9	NE1308	VITE AUTOFILET DUTYBLOC FORMA C S1 4,5X25	8	ACCIAIO ZINCATO 450 HV	0,002
10	NE1102	VITE EL. M5 x 10 DUTYBLOC 2IN	4	Materiale <non specificato>	0
11	NE1385	RONDI BENTILATA D 5 DINGHERA 2IN NERA	4	COMMERCO	0
12	9080007N	STAFFA ATTACCO STUFA	4	02510 - Z	0,132
13	44033	FASCETTA STINGITUBO G250D2.B	3	COMMERCO	0
14	MP0235	FISGLO GARANZIA - FASCIOLO CONTROL STUFA PELLETT	1	CAFTA	0,003
15	44039	FASCETTA STINGITUBO DYN40K	5		0
16	920447	GRATA IN PLURIBALL 200X200	1	COMMERCO	0
17	9000008A	IMBALLI PACK15 HT - 76X400X1270	1		0



TUTTI GLI SCALARI FORNITI IN FORMATO DWG SONO TRACCI E RAPPRESENTAZIONE REALIZZATI DA UNO DEI SEGUENTI DISEGNATORI					
D	DISegnATO	30/09/2022	Devide Bovo	C.Mezzallini	
C	CONFERMATO	15/03/2021	I.Adami	S.Permigiani	
B	PRODOTTO	11/11/2020	I.Adami	S.Permigiani	
A	APPROVATO	21/10/2020	G.Domenghini	S.Permigiani	
REV	DESCRIZIONE	DATA	INSEGNATO	APPROVATO	
1	Tolleranze generali secondo la classe UNI EN 20258-04				
2	Tolleranze generali secondo la classe UNI EN 20258-04				
INFORMAZIONE		FORMATO	SCALA	MASSA	SPESORE
PF1033		AD	1:50	129,136 Kg	mm
TIPOLOGIA		GRUPPO DI APPARTENENZA	ENTITA' / TRATTAMENTO		
Assemblea Assemblato					
AICO S.p.a.		DATA	DISEGNATO	CONTROLLATO	STATO
BRESO - (REV)		05/10/2017	Iven Adams	C.Mezzallini	-
		SCALARI DISEGNATI / REV	20049FJ01 / D		