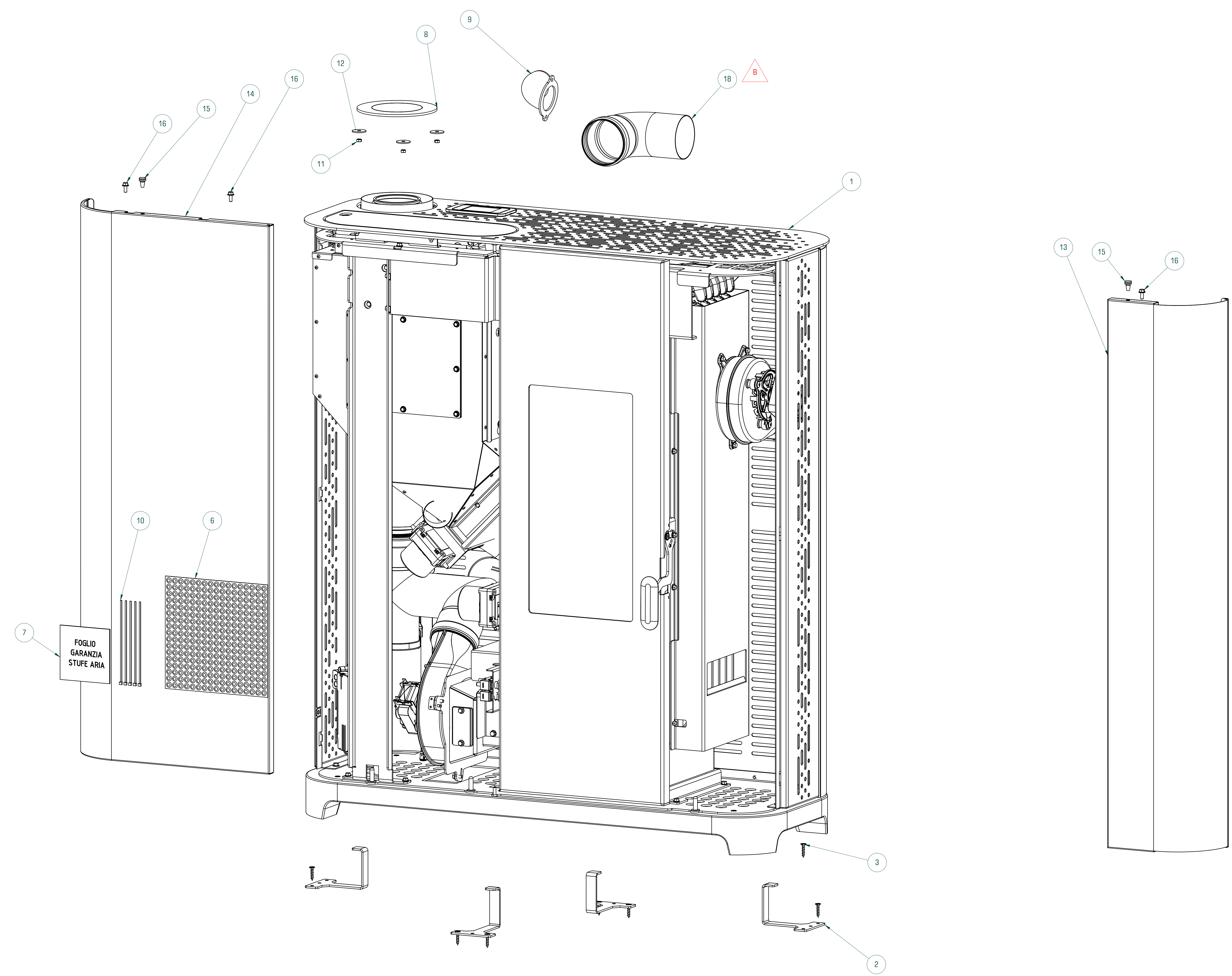


N°	CODICE	DESCRIZIONE	Q.TA	MATERIALE	MASSA
1	20016101	SOMMERGIATO	1		186,760
2	3050010N	STUFA ATTACCO STUFA	4	DAK10-7	0,125
3	NE1308	VITE AUTOFORANTE DR7/382C FORMA C ST 4.5x25	8	ACCIAIO INOXENITATO 420 HV	0,002
4	PKK00138	KIT ENDIETTE PP111	1	COMMERCIO	0,01
5	PKK00057	MANUALE UNICO PP111	1	COMMERCIO	0,00
6	9000447	BUSTA IN PLURIBAL 2000GG	1	COMMERCIO	0
7	MP0236	FOGLIO GARANZIA - FASCICOLO CONTROL STUFA PELLETT	1	CARTA	0,003
8	1000002N	TAPPO	1	DOT11	0,514
9	DAT-GR-0015	ASS. ASPIRAZIONE SALLATO	1		0,226
10	44003	FASCETTA SFREGIUTUBO D140K	5		
11	NE1126	DADO M5 UNI 5588 2N	3	COMMERCIO	0,001
12	NE1071	RODDELLA D. Ø24x2 2N	3	COMMERCIO	0,0
13	10800150N	PANNELLO LATERALE DN	1	DOT7	2,419
14	10800157N	PANNELLO LATERALE SX	1	DOT7	4,303
15	65140	GOMMINO PARACOLPI 2 ANELLI	2	COMMERCIO	0,001
16	NE1236	VITE AUTOFORAMITE TE FL M5x12 FORATAIA NERA DIN7500 ØN326	3	COMMERCIO	0,001
17	9000003A	INERTELLI PANCOR HIT - 114X55X1270	1		0
18	PRF00006	CURVA Ø7 ALLUMINIO NERO ANGIOSCORO ARIA CANALC	1	COMMERCIO	0



REV	DESCRIZIONE	FORMATO	SCALA	DATA	DISSEGNAIO	APPROVATO
B	ASSEMBLATO	AD	1:5	07/06/2022	I.Adami	C.Mezzaine
A	MODIFICAZIONE INIZIATA			03/12/2021	I.Adami	C.Mezzaine
D	PROVAZIONE			10/04/2020	Ivan Adami	Ivan Adami

DESCRIZIONE	FORMATO	SCALA	MASSA	SPESORE
FFG11	AD	1:5	203,769 Kg	mm

TIPICOLOGIA	GRUPPO DI APPARTENENZA	ENTITA' / TRATTAMENTO	DATA	DISSEGNAIO	CONTROLLATO	STATO
Assemblea			05/10/2017	Ivan Adami	C.Mezzaine	-

AICO S.p.a.
 Via Agostini 27 - 20090 PAVANETTO (MI)
 Tel. 02 76000111 - Fax 02 76000112
 Email: info@aico.com - www.aico.com

CODICE ORDINE / REV: 90019DJ01 / B

