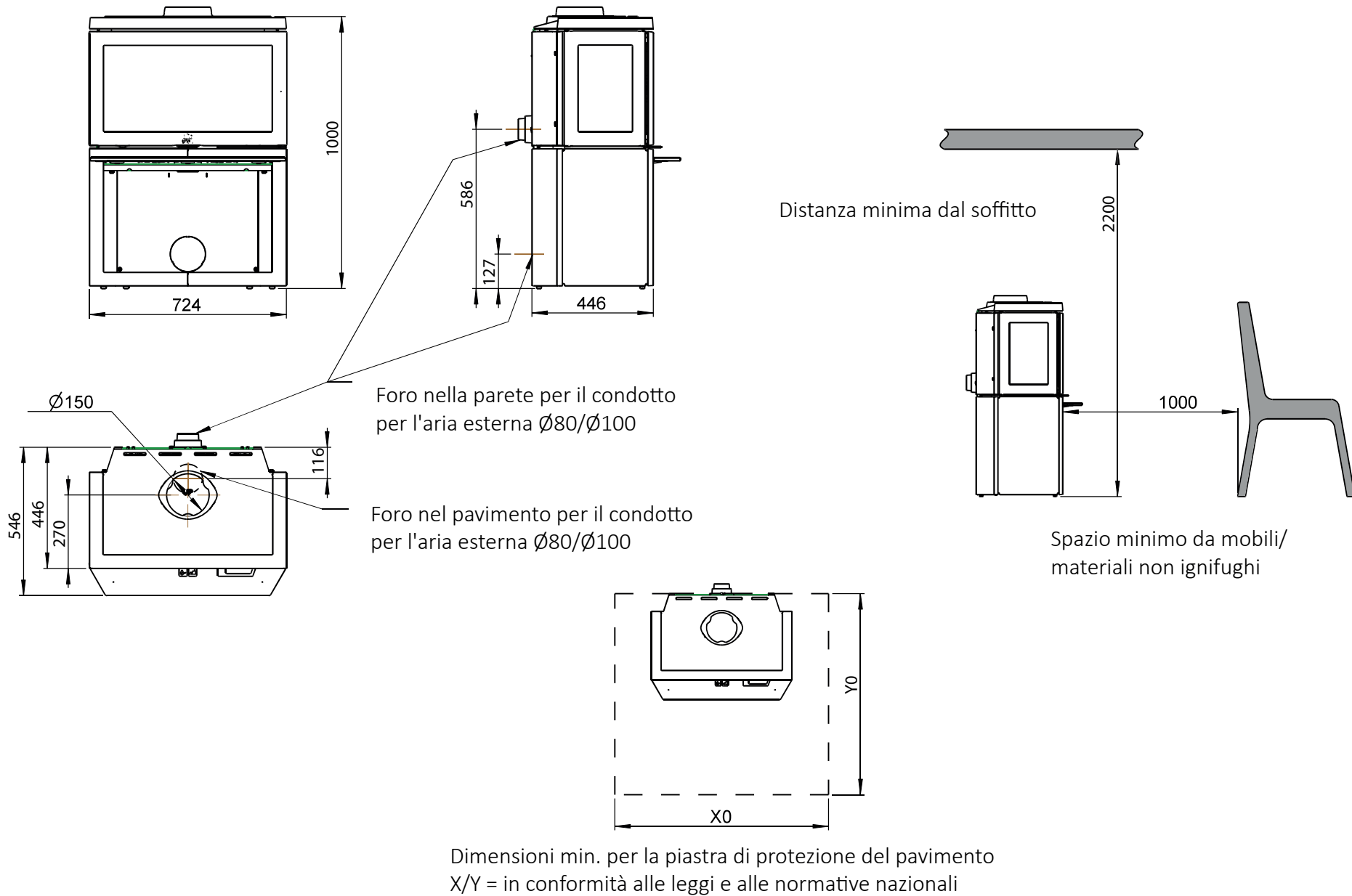
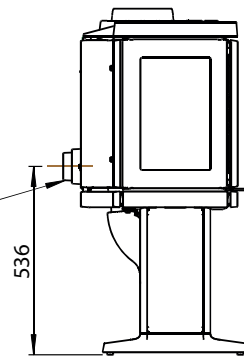
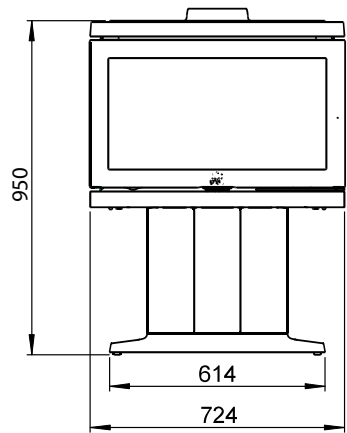


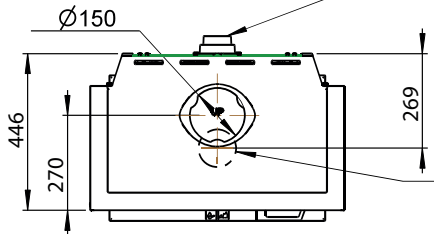
# JØTUL F 620 B



# JØTUL F 620 P

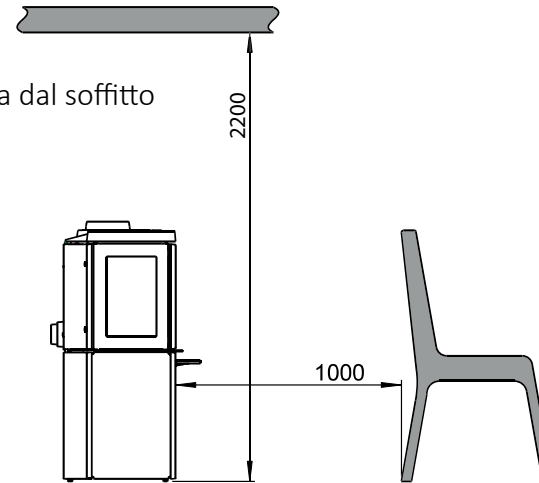


Foro nella parete per il condotto per l'aria esterna  $\varnothing 80/\varnothing 100$

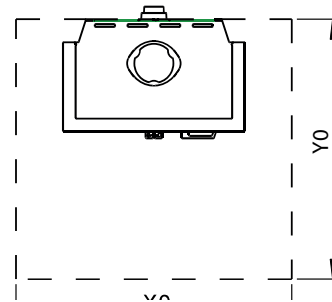


Foro nel pavimento per il condotto per l'aria esterna  $\varnothing 80/\varnothing 100$

Distanza minima dal soffitto

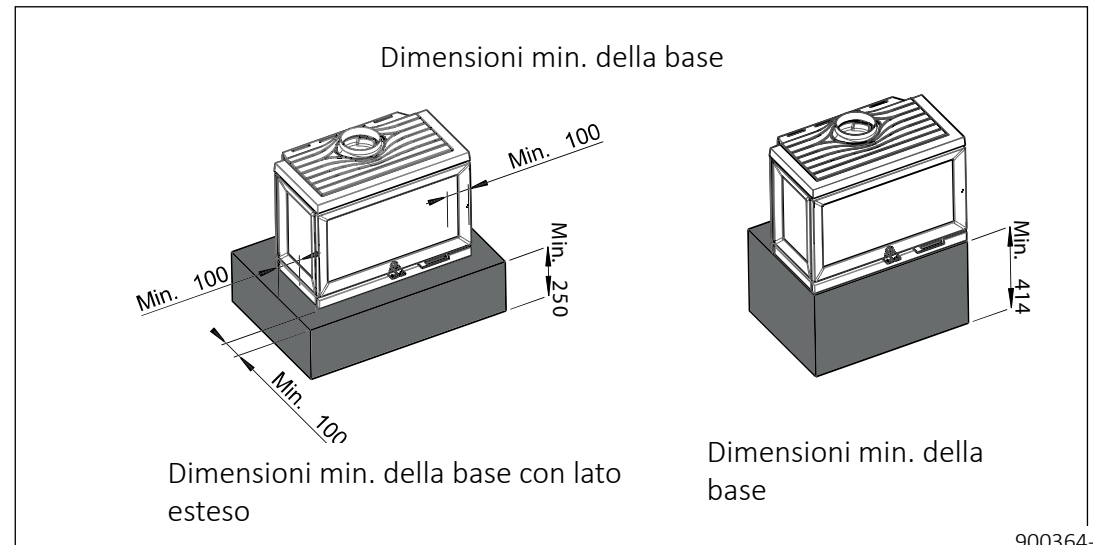
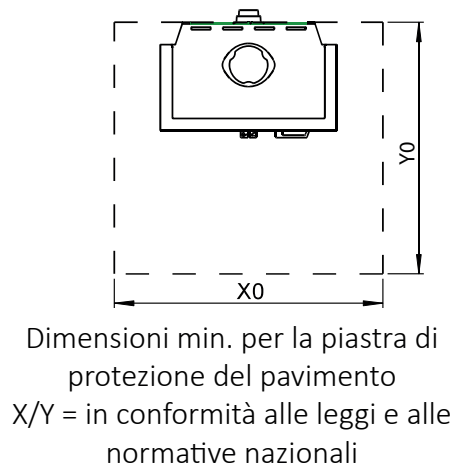
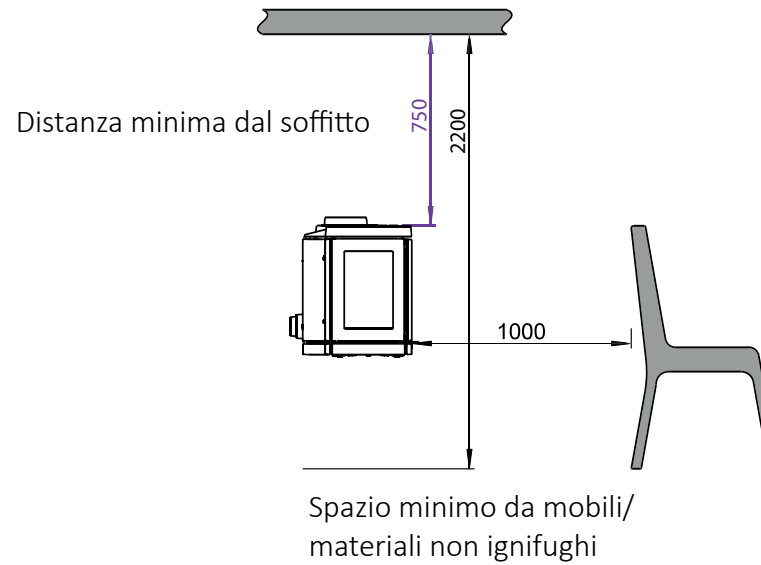
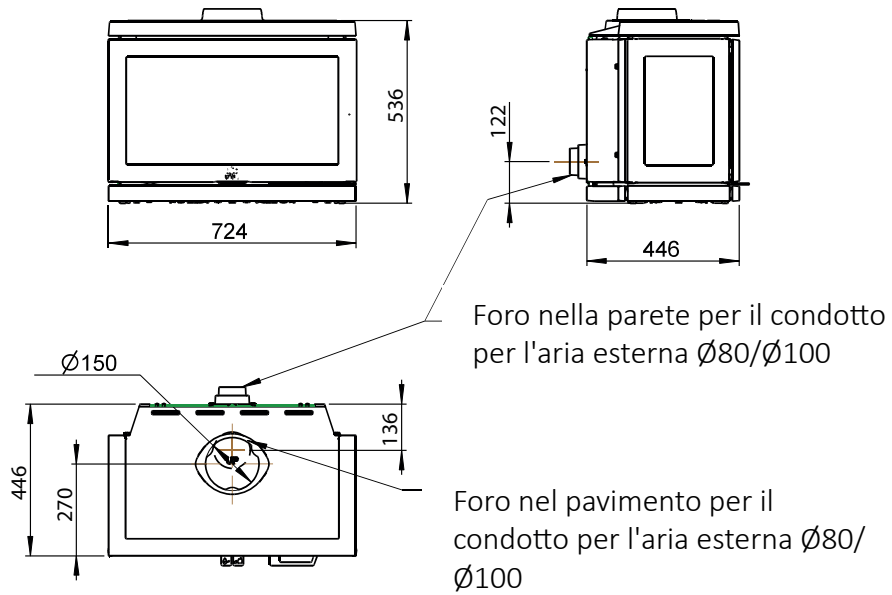


Spazio minimo da mobili/  
materiali non ignifughi

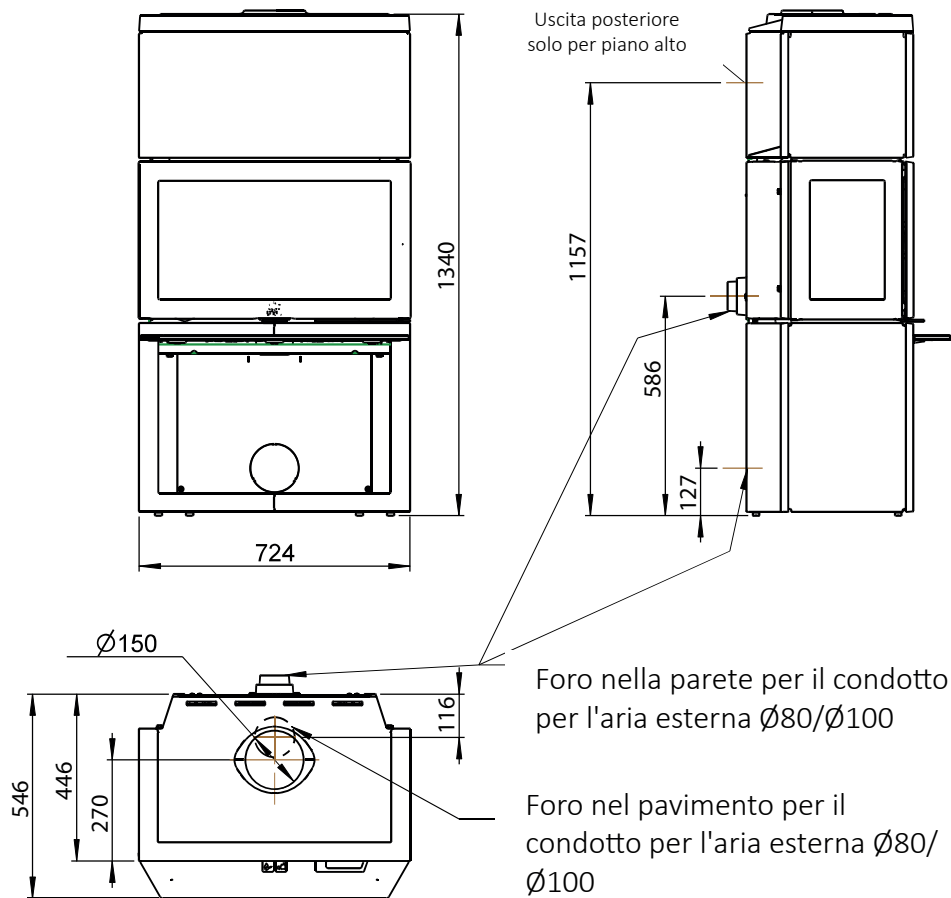


Dimensioni min. per la piastra di protezione del pavimento  
X/Y = in conformità alle leggi e alle normative nazionali

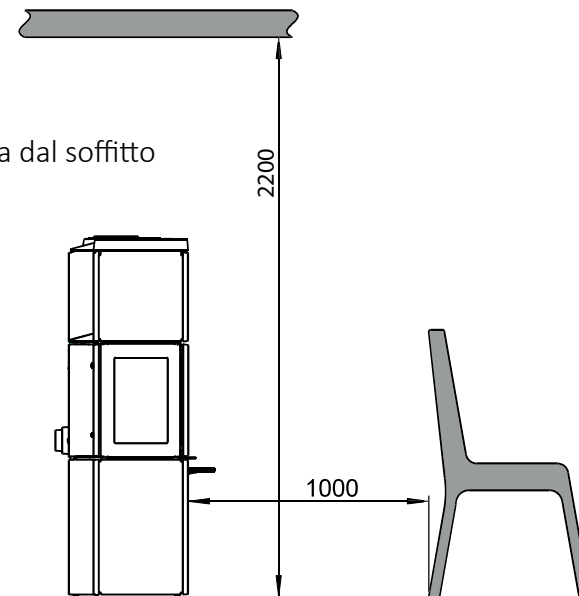
# JØTUL F 620 LB



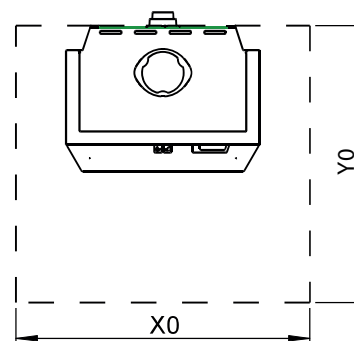
# JØTUL F 620 HT



Distanza minima dal soffitto



Spazio minimo da mobili/  
materiali non ignifughi



Dimensioni min. per la piastra di protezione del  
pavimento  
X/Y = in conformità alle leggi e alle normative nazionali

F 620: Distanza minima dalla parete non ignifuga

Con canna fumaria parzialmente isolata/condotto scarico fumi rivestito fin contro il prodotto

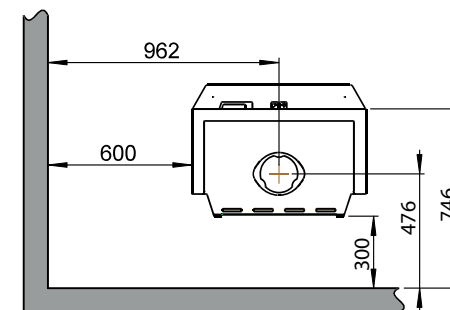
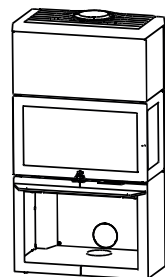
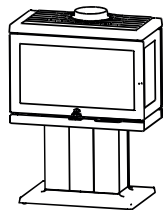
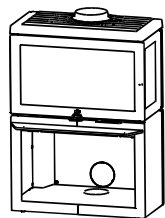


F 620 B

F 620 P

F 620 LB

F 620 B HT



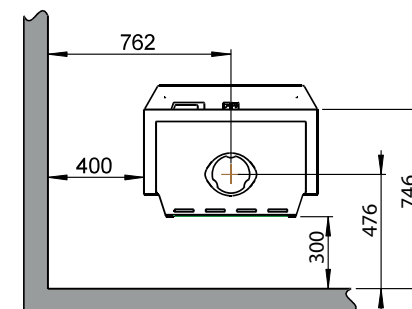
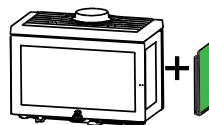
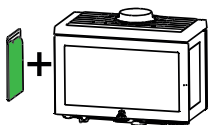
F 620 B / F 620 P / F 620 LB / F 620 B HT

- Con lato in ghisa montato a posteriori

FR

FL

F



F 620 B / F 620 P / F 620 LB / F 620 B HT

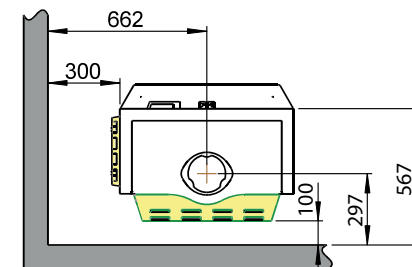
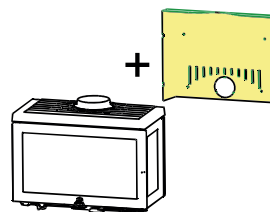
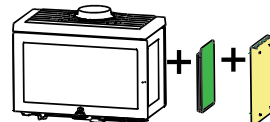
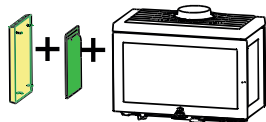
- Con lato in ghisa e lato con kit di convezione montati a posteriori

- Con kit di convezione posteriore montato a posteriori

FR  
Kit di convezione laterale

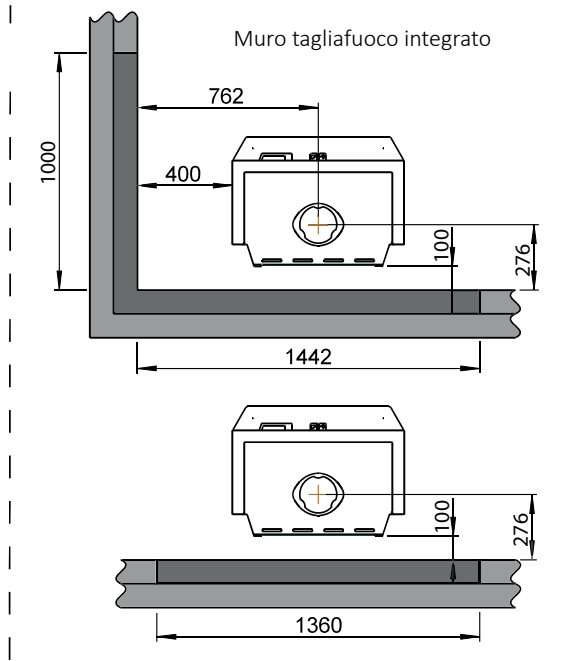
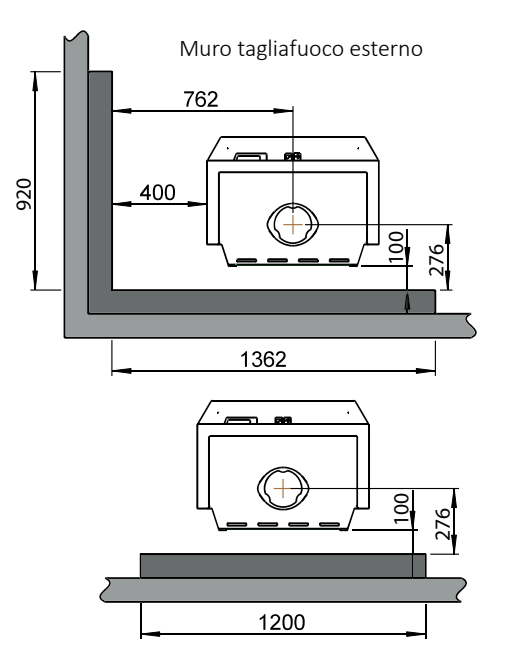
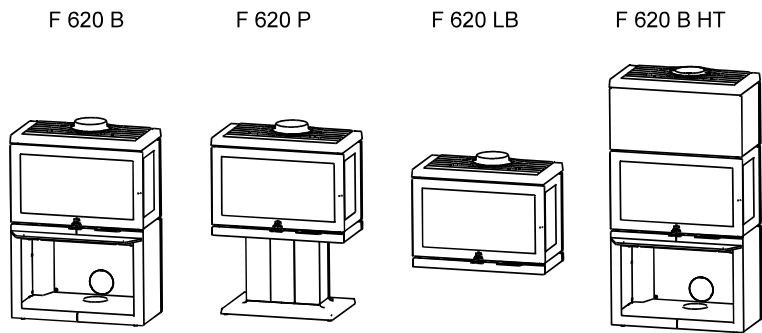
FL  
Kit di convezione laterale

Kit di convezione posteriore



F 620: Distanza minima dalla parete non ignifuga protetta da un muro tagliafuoco approvato

Parete non ignifuga  
 Muro tagliafuoco (Vedere il capitolo 3 nel manuale)



F 620 B / F 620 P / F 620 LB / F 620 HT  
- Con lato in ghisa montato a posteriori

