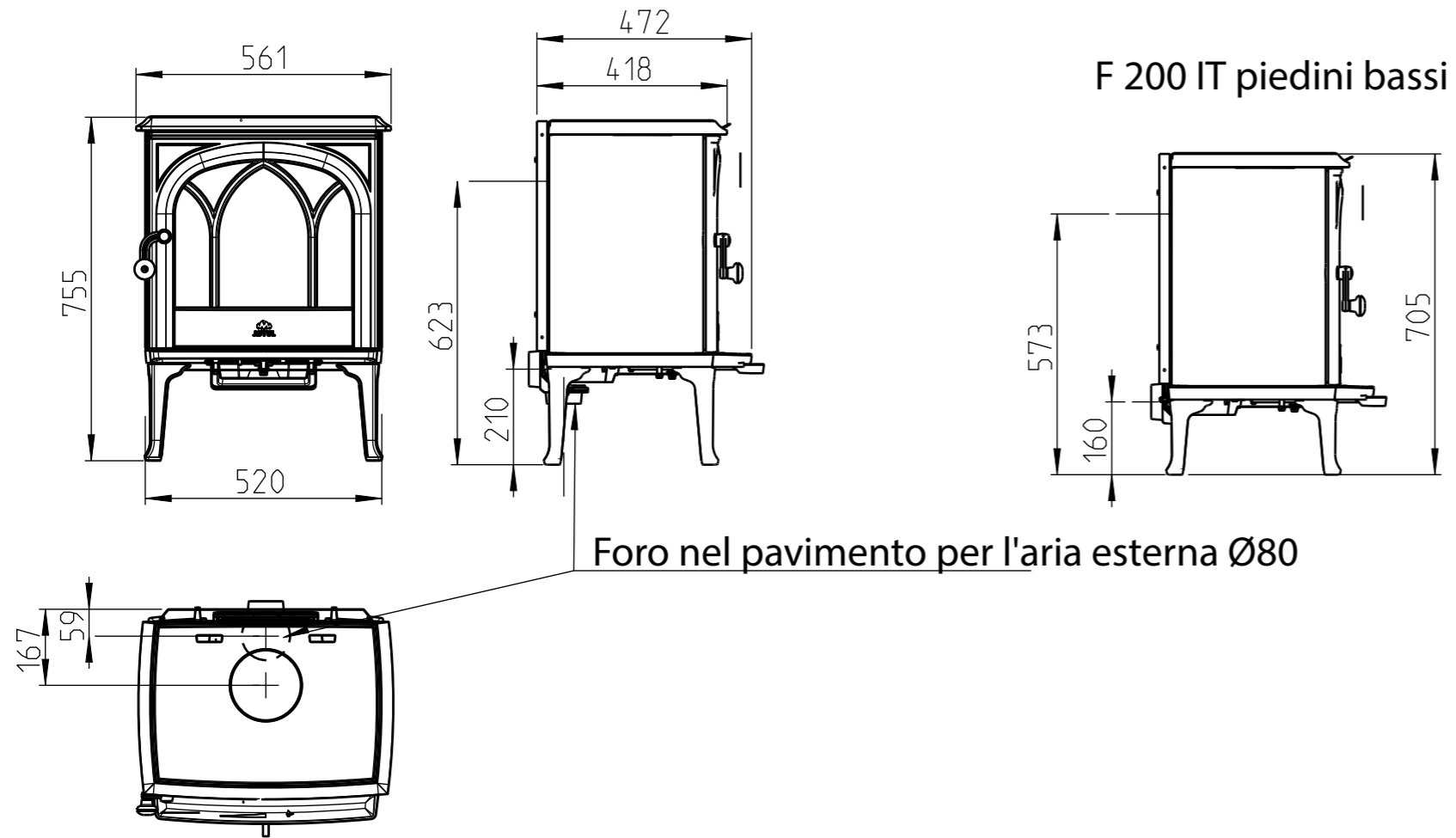


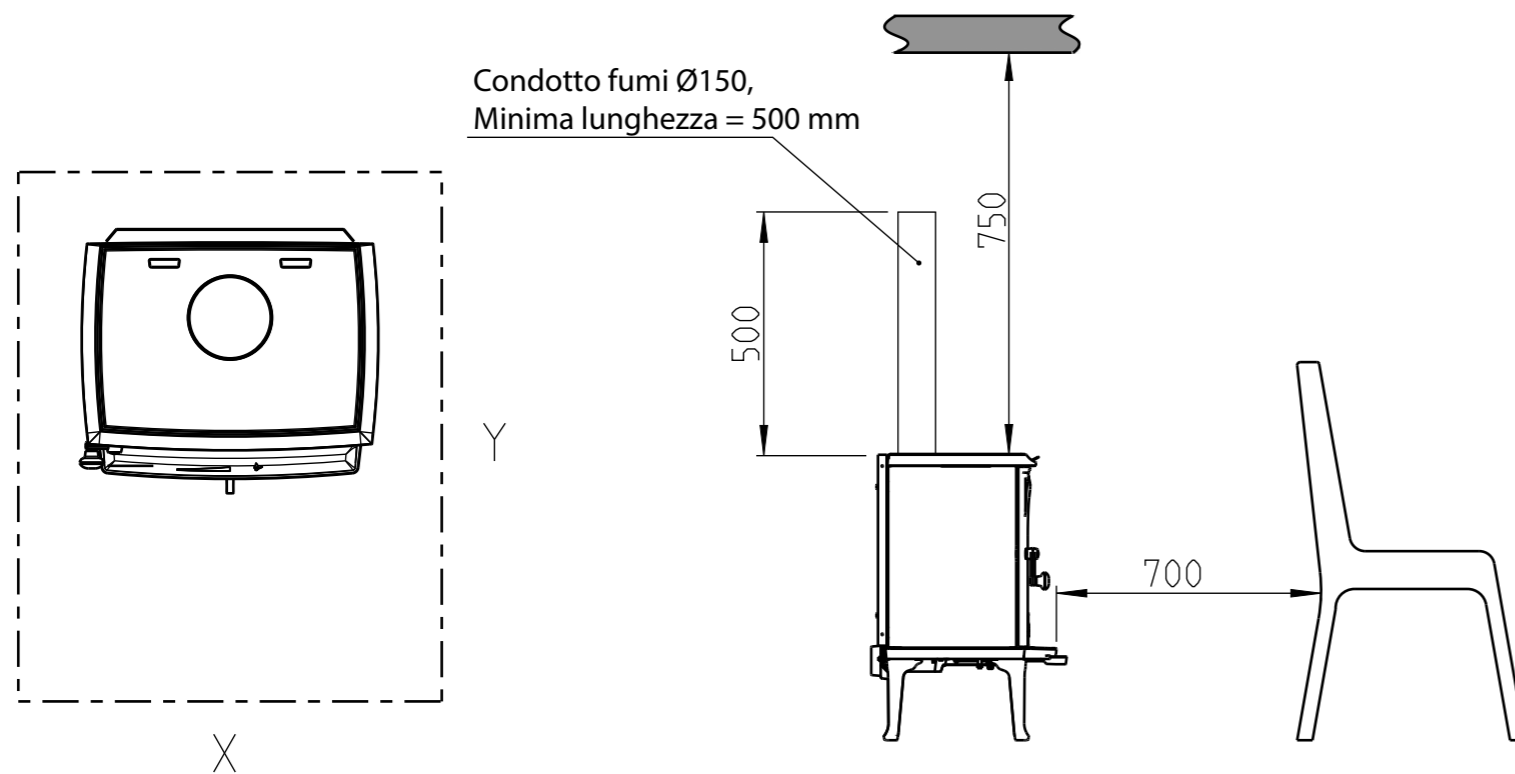
Jøtul F 200 IT



F 200 IT piedini bassi

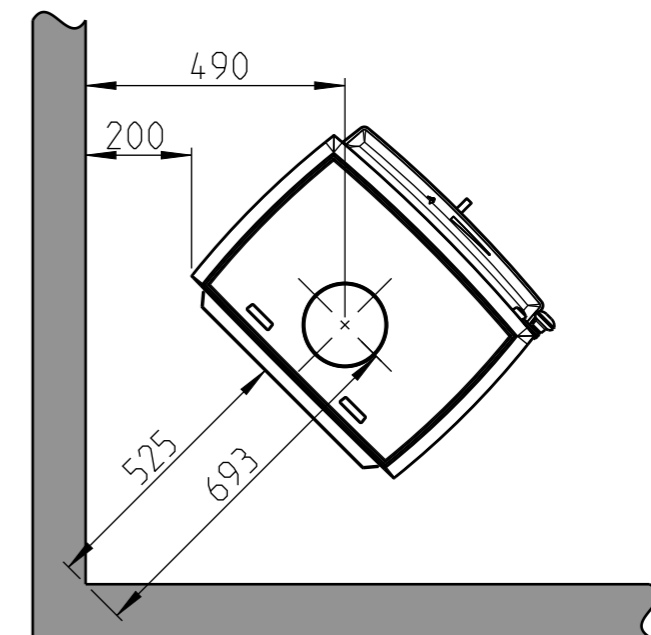
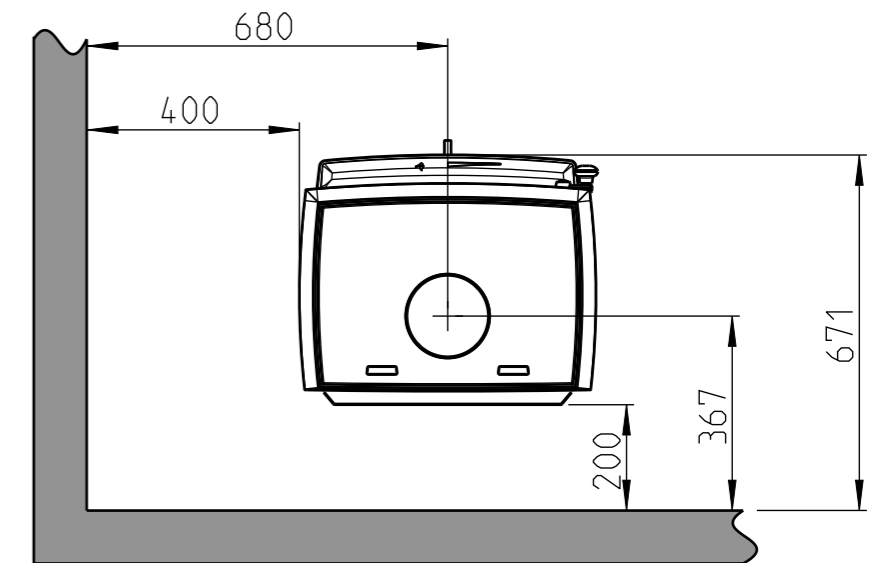
Foro nel pavimento per l'aria esterna Ø80

Distanza minima dal soffitto



Dimensioni minime per la piastra di protezione del pavimento
X/Y = In conformità alle leggi e alle normative nazionali

Distanza minima dalla parete combustibile



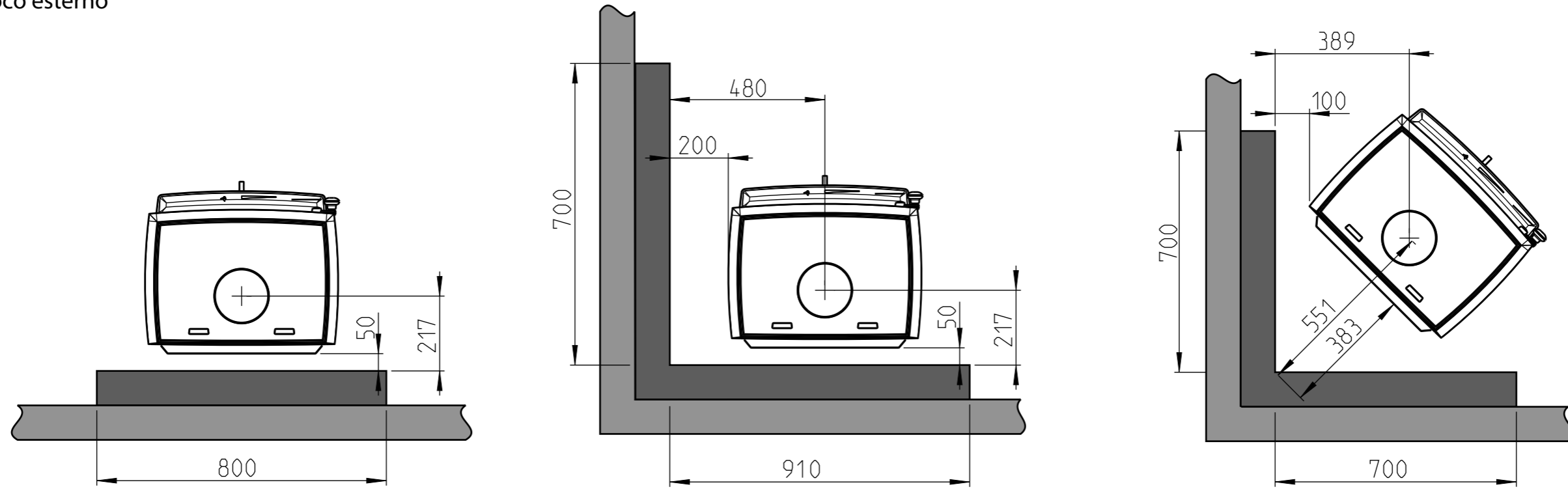
- Parete combustibile
- Muro tagliafuoco (vedere il cap. 3)

Jøtul F 200 IT

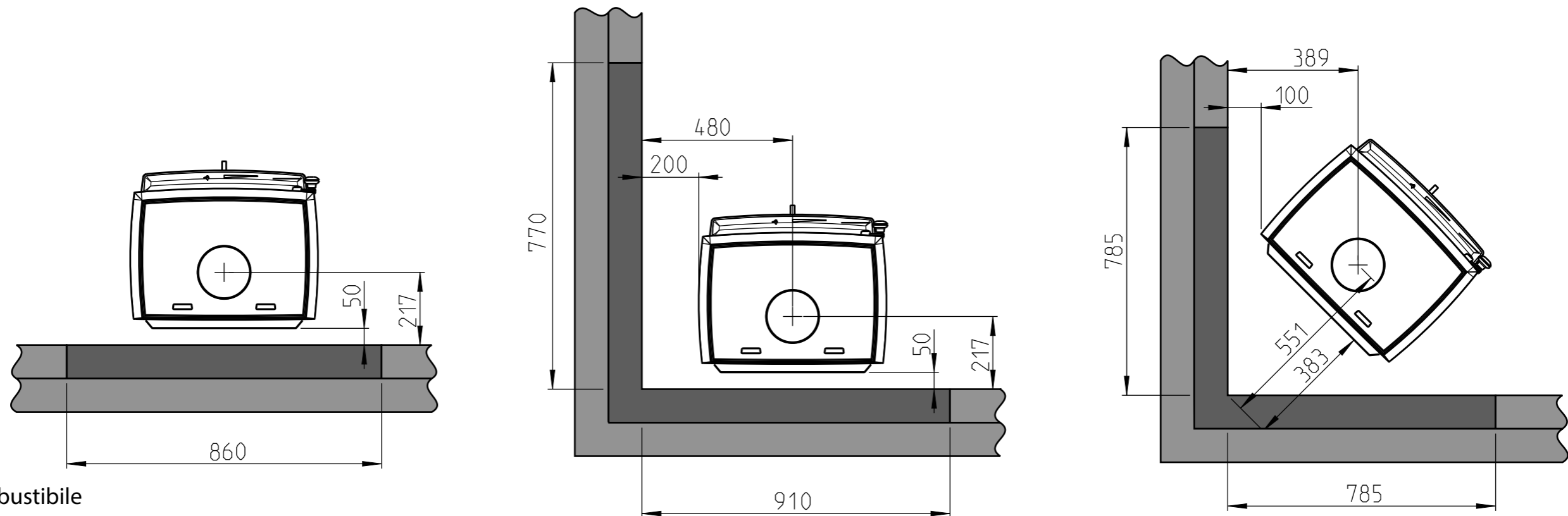
Distanza minima dalla parete protetta da un muro tagliafuoco approvato

Canna fumaria semi-isolata / condotto di scarico fumi coperto verso il prodotto

Muro tagliafuoco esterno



Muro tagliafuoco integrato



 Parete combustibile

 Muro tagliafuoco (vedere il cap. 3)