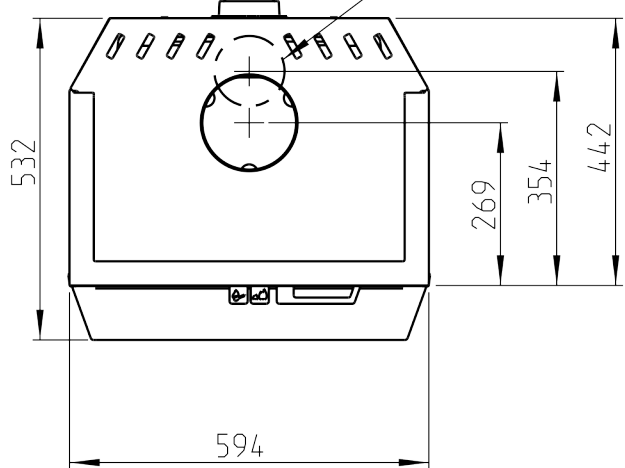
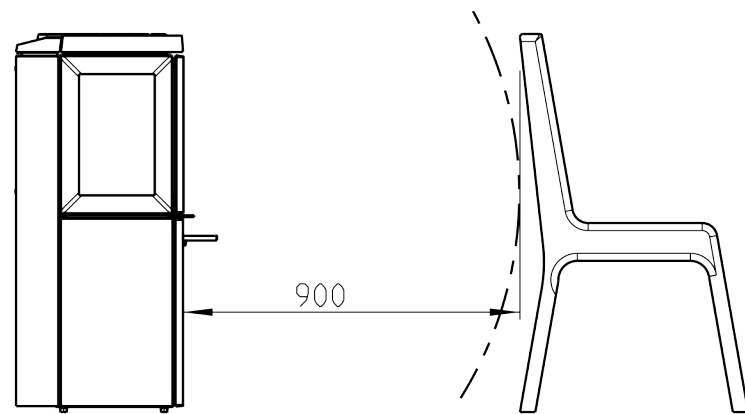


Foro nella parete per il condotto per l'aria esterna Ø80/Ø100

Foro nel pavimento per il condotto per l'aria esterna Ø80/Ø100



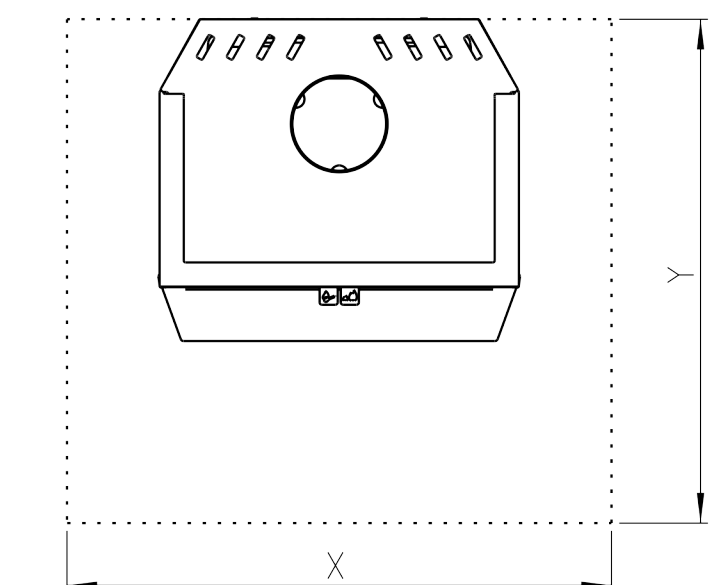
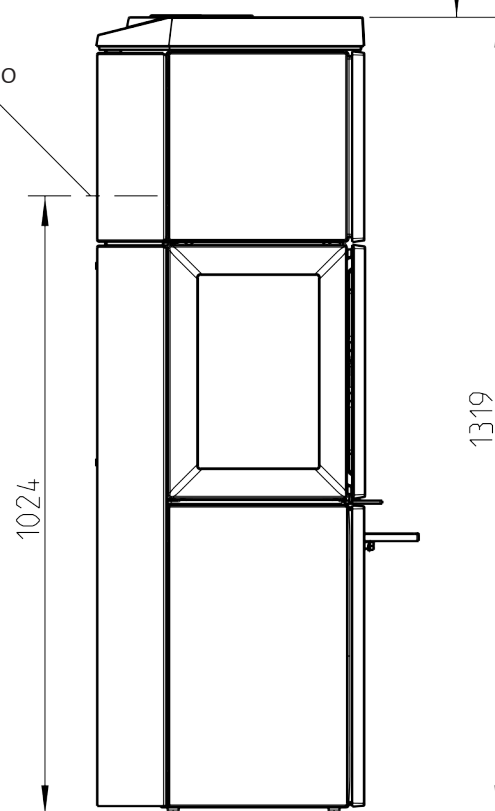
Spazio minimo da mobili/materiali non ignifughi



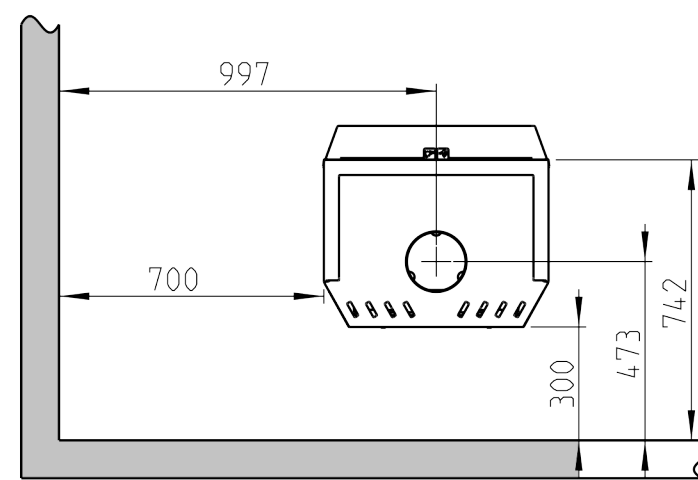
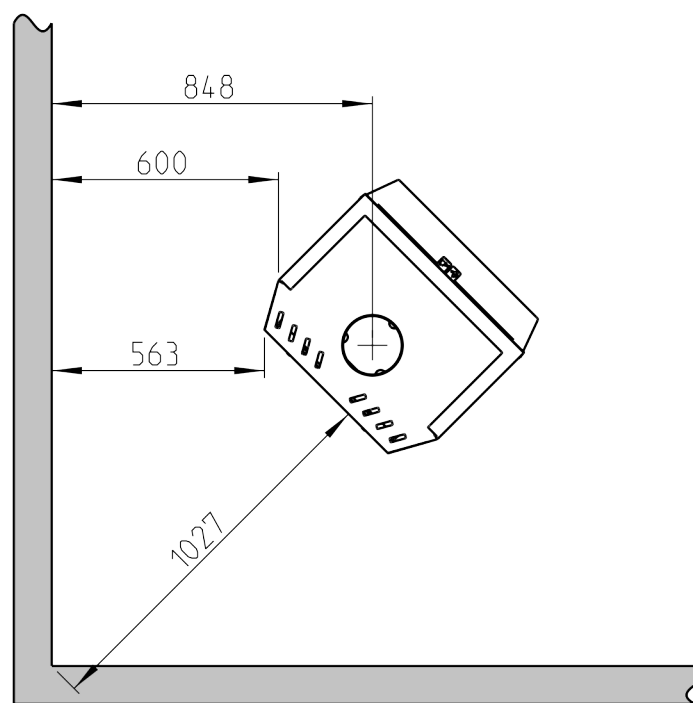
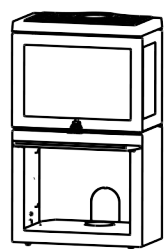
Distanza minima dal soffitto

700

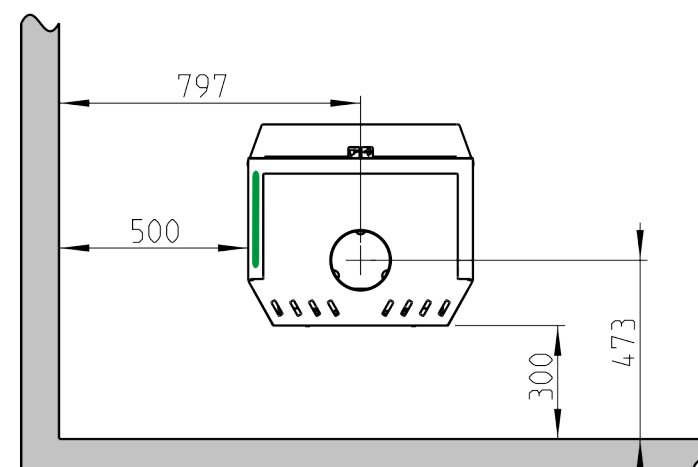
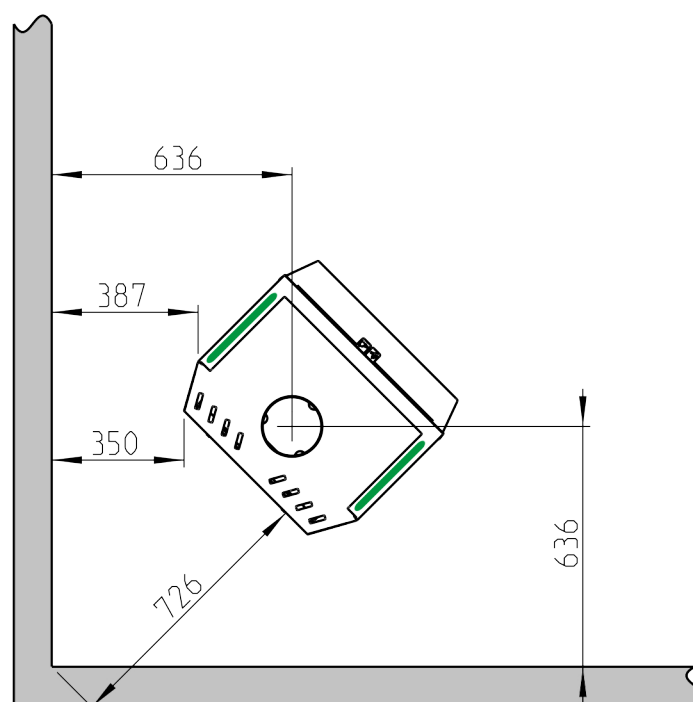
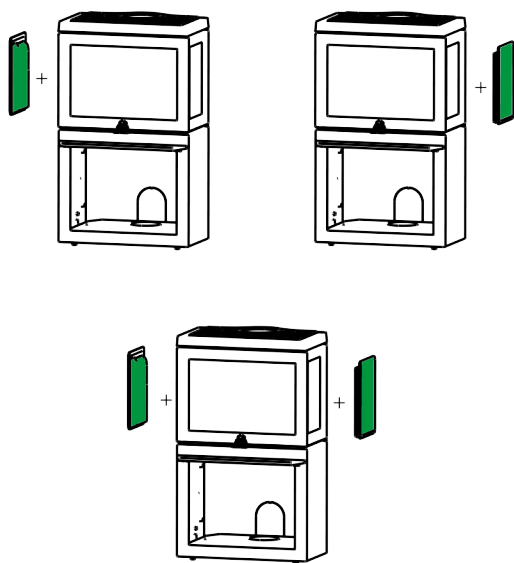
Uscita posteriore solo per piano alto



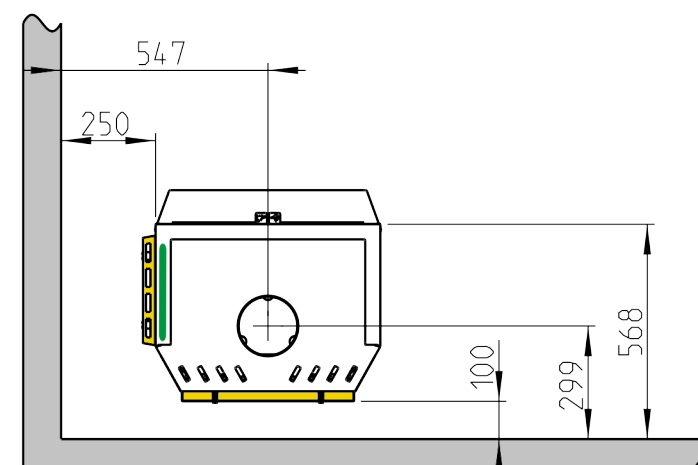
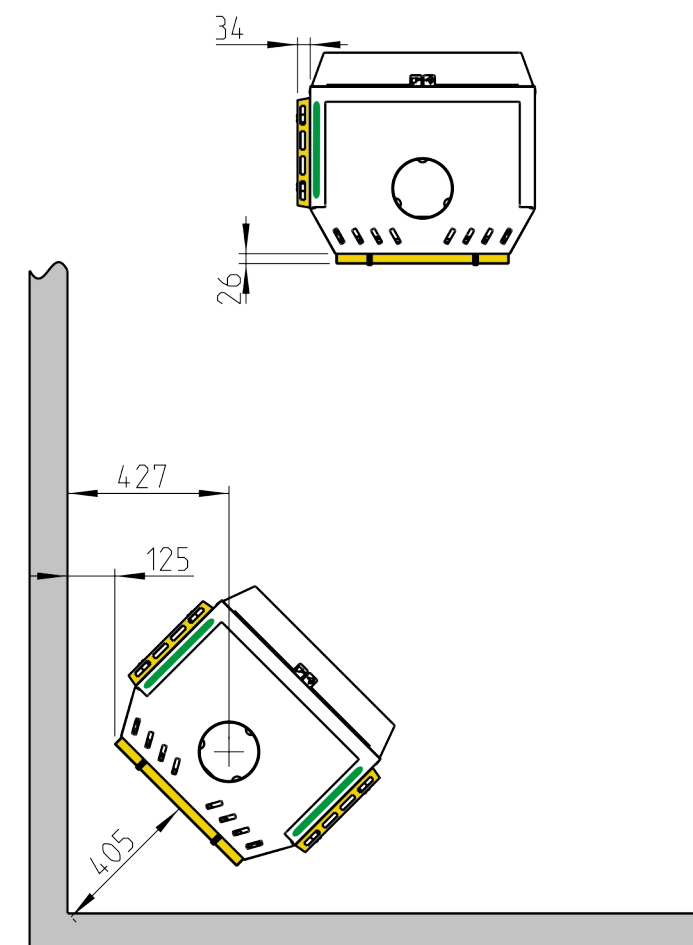
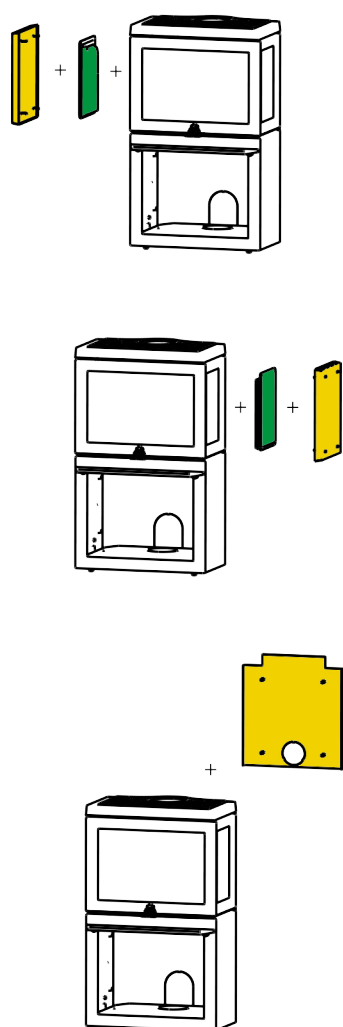
Dimensioni min. per la piastra di protezione del pavimento
X/Y = in conformità alle leggi e alle normative nazionali



Con lato in ghisa montato a posteriori



- Con lato in ghisa e lato con kit di convezione montati a posteriori
- Con kit di convezione posteriore montato a posteriori

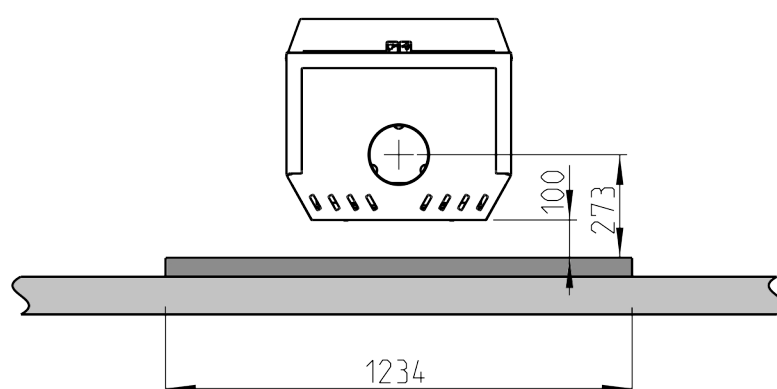
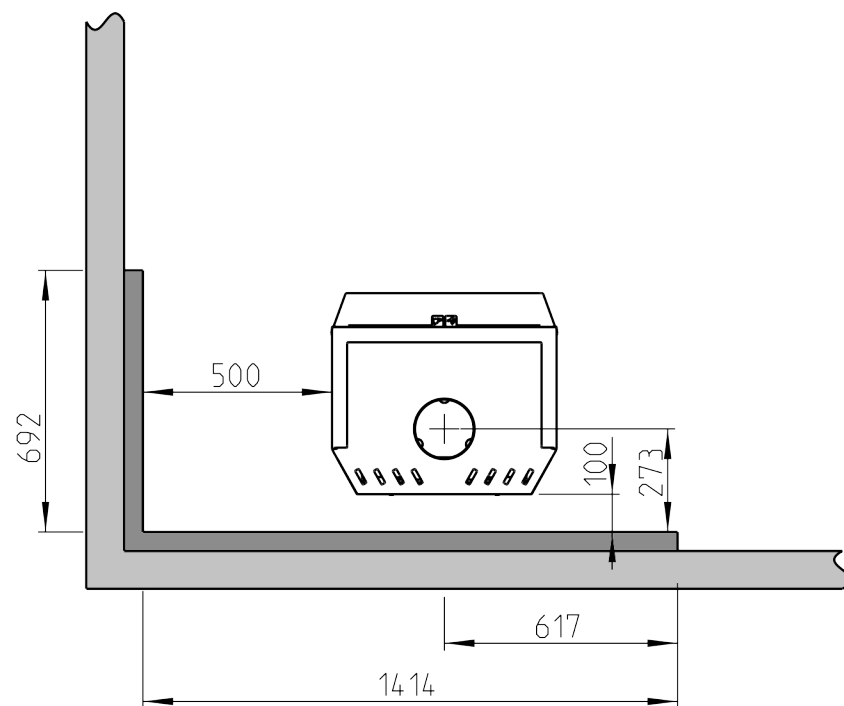
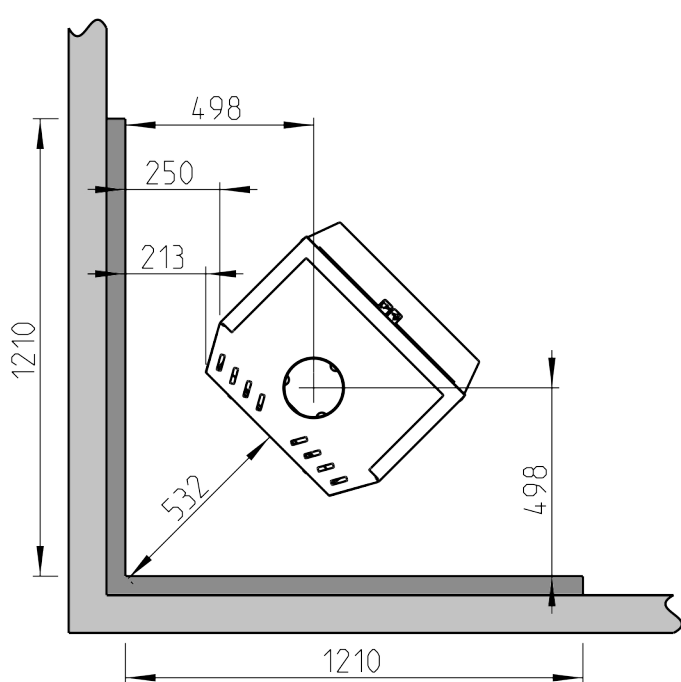
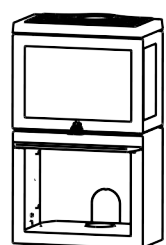


F 520 / F 520 HT: Distanza minima dalla parete non ignifuga protetta da un muro tagliafuoco approvato

Con canna fumaria parzialmente isolata/condotto scarico fumi rivestito fin contro il prodotto

 Parete non ignifuga

 Muro tagliafuoco



Con lato in ghisa montato a posteriori

